



PICARDIE NATURE

Gîtes artificiels pour les chauves-souris : quelques exemples

Leur rôle : les petits gîtes dits souvent de type « boîte aux lettres » sont utilisés par les chauves-souris de manière ponctuelle. Ils constituent ainsi des abris occupés par des individus solitaires parfois en petit groupe.

Ils constituent un maillage de gîte de replis sur un territoire donné : ils connectent entre eux les sites plus fragiles utilisés par les maternités en été et pour l'hibernation en hiver.

Comment le placer ?

Le gîte doit être positionné de façon à ce qu'il :

- accumule la chaleur : façade recevant le plus de chaleur dans la journée ;
- soit facile d'accès à l'envol : au moins 2 mètres de haut du sol ;
- soit à l'abri des prédateurs (chats, fouine) : dans un espace dégagé, loin de branche ou d'appui de fenêtre ;
- soit stable : accroche solide au mur ou à l'arbre.

Points de vigilance lors de la construction

Le gîte doit :

- être étanche vis-à-vis de l'eau : le recouvrir d'une bâche imperméable de préférence de couleur sombre (chaleur).
- être le plus jointif possible pour éviter les courants d'air dans la partie supérieure : le gîte doit accumuler la chaleur, pour cela il ne doit pas y avoir de fuite.
- offrir des rayonnages de l'épaisseur de votre main : entre 1,5 et 2,5 cm.
- être solide : préférez l'utilisation de visse et évitez les clous.

Le bois doit :

- offrir des aspérités naturelles : ne pas poncer les planches, faire des stries à l'aide d'une scie.
- être naturel, sans traitement, lasure, ni peinture. Seule tolérance pour l'huile de lin.

Comment savoir si votre gîte est utilisé ?

Ouvrez l'œil : soit vous avez la chance d'y voir une chauve-souris, soit il faudra vous montrer tel un détective à la recherche d'indices. Ce qui trahit le fait qu'une chauve-souris soit passée est la présence de petites crottes.



Il s'agit d'un petit grain de riz tout noir avec des reflets brillants (dû aux restes de squelettes d'insectes consommés).

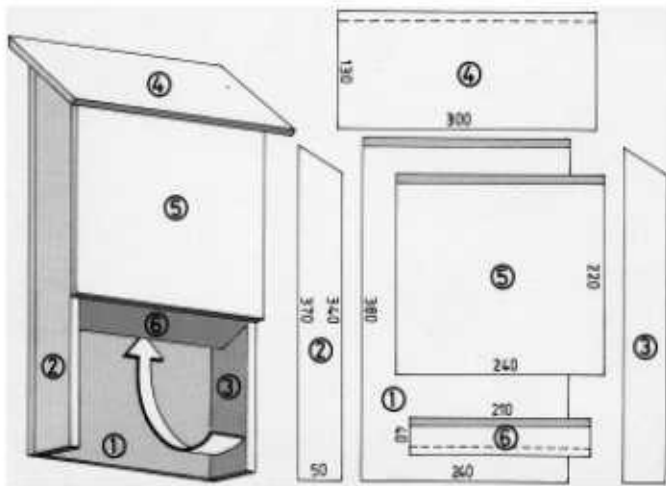
Pour ne pas confondre avec une crotte de rongeur : la crotte de chauve-souris s'effrite quand on appuie dessus (elle devient facilement « de la poussière »).

Bien sur, il **faudra faire preuve de patience** et laisser le temps aux chauves-souris de découvrir ce nouvel endroit dans leur territoire.

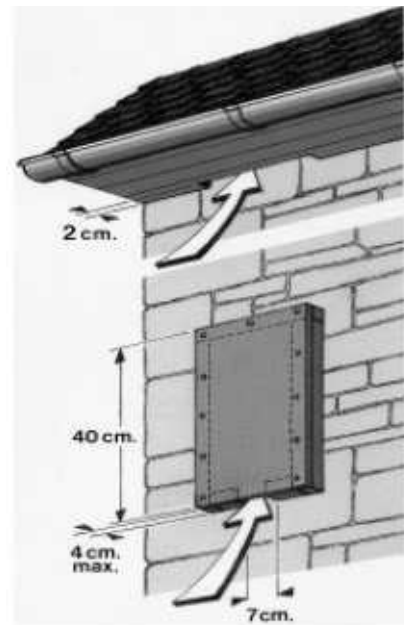
Vous préférez acheter un gîte tout fait :

- **Schwegler** : 69120 Savigny - 04.74.01.23.10 - <http://www.nichoires-schwegler.fr>
- **Vivara** : 253 Boulevard de Leeds - 59777 Lille – 08.10.10.98.08 - <http://www.vivara.fr>
- **Faune et Espaces** : 76120 Grand Quevilly - 02.35.69.39.28 (entre 20h et 21h)

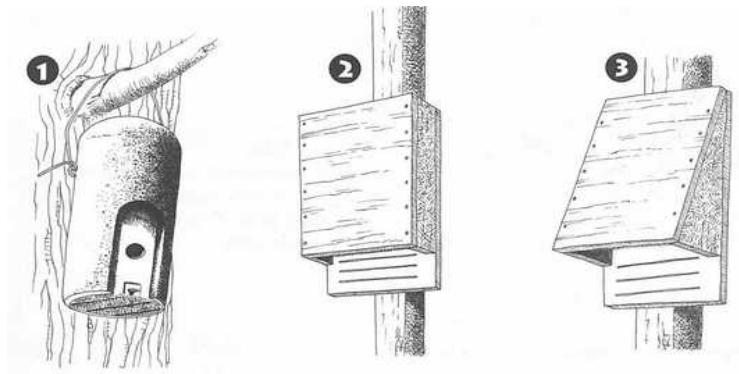
Contact : Programme de protection des espèces animales protégées dans le bâti : actions pour les chauves-souris & les hirondelles, Sophie Declercq : 03.62.72.22.59 (taper 3)
info.chiro@picardie-nature.org www.picardie-nature.org



Plan schématique du modèle Stratunsen FS, d'après Haeasel et Nüfe (1982)
 Largeur de la fente d'accès entre 6 et 1 : 15 mm
 Inclinaison de la planchette 6 par rapport à la verticale : 60°



Source : Guide technique de l'Opération Refuge pour les chauves-souris



Source : Connaître et Protéger la Nature

Gîte occupé par des Pipistrelles communes

Source : Lettre numéro 3 de l'Opération Refuge pour les chauves-souris



Gîte en béton/bois vendu par l'association Faune&Espace



Gîte occupé par des Pipistrelles

Source : Lettre numéro 2 de l'Opération Refuge pour les chauves-souris

Les actions menées par Picardie Nature sont permises par le soutien et la participation des adhérents, des donateurs et des bénévoles ainsi que par la collaboration et l'aide de différents partenaires dont :

